

# Volkswagen Delivery 11.180



Imágenes no contractuales.

## MOTOR

Marca / Modelo	Cummins / ISF 3.8
N° de cilindros / Cilindrada (cm³)	4 en línea / 3.800
Potencia neta máx. - CV (Kw) a rpm (*)	177 (130) a 2.600
Par motor neto máximo - Nm a rpm (*)	600 a 1.100 - 1.700
Sistema de inyección	Common Rail
Norma de emisiones	Euro V
Tecnología de emisiones	SCR

(\*) Valores conforme ensayos ISO 1585

## PESOS Y CAPACIDADES (KG)

TIPO DE CABINA DELIVERY	CS y TB	
	PESOS EN ORDEN DE MARCHA	
Eje delantero	2.200	2.200
Eje trasero	1.150	1.200
Total	3.350	3.400

## CAPACIDADES TÉCNICAS

Eje delantero	3.600	
Eje trasero	7.100	
Total	10.700	
Capacidad Máxima de Tracción (CMT)	13.200	
Carga útil máxima (Técnica) + Carrocería	7.350	7.300

Obs: Los pesos son referenciales según condiciones originales, incluyendo nivel de fluidos completo y tanques de combustible llenos. Los pesos pueden estar limitados por normas viales y sufrir alteraciones debido a los opcionales.

## TRANSMISIÓN

Marca / Modelo	EATON / ESO 6106
Tipo / Accionamiento	Manual / a cables
N° de marchas de Avance / Retroceso	Sincronizadas: 6 / 1
Relaciones de transmisión	1° 6,19:1
	2° 3,39:1
	3° 2,08:1
	4° 1,33:1
	5° 1:1
	6° 0,78:1
	R 5,59:1
Tracción	4x2

## MOTOR

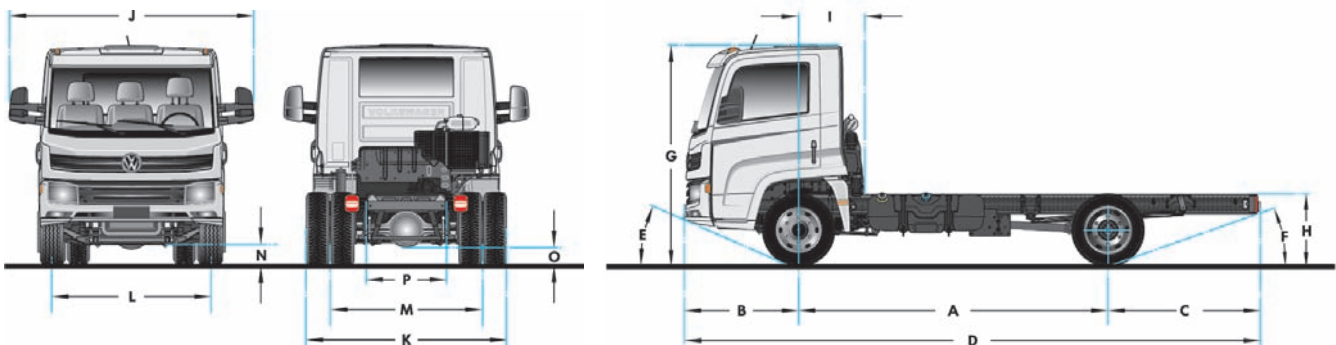


## Volkswagen Delivery 11.180

CHASIS	
Tipo	Modular, largueros rectos de perfil "U" constante.
Material	LNE 500
Módulo seccional (cm <sup>3</sup> )	118,41
RUEDAS	
Llantas	Acero, 6,75 x 17,5 - Incluye Auxilio
Neumáticos	235/75R17,5 - Incluye Auxilio
FRENOS	
Freno de servicio	Neumático, tambor en las ruedas delanteras y traseras, ABS + EBD
Tipo / Circuito	S-came / circuitos independientes, depósito triple y secador de aire con filtro coalescente.
Freno de estacionamiento	Cámara de muelle acumulador.
Actuación	Ruedas traseras.
Accionamiento	Válvula moduladora en el tablero de instrumentos.
Freno Auxiliar / Tipo	Válvula tipo mariposa en el tubo de escape.
Accionamiento	Electroneumático, con interruptor en el tablero y comando en el acelerador, pedal de embrague y pedal de freno.
Seguridad Activa	ABS + EBD
SISTEMA ELÉCTRICO	
Tensión nominal	24V
Batería	2 x 12V - 100 Ah
Alternador	80A - 28V
VOLÚMENES DE ABASTECIMIENTO (lts)	
Tanque de combustible / Material	150 / Plástico
Cárter con filtro	12,85
Caja de velocidades	5,2
Eje trasero	7,5
Dirección	2
Sistema de refrigeración	21
Tanque de Urea	23 / Con calentador de úrea
EMBRAGUE	
Marca / Tipo	Valeo / monodisco seco, revestimiento orgánico
Accionamiento	"Pull Type", hidráulico asistido por aire.
Díámetro del Disco (mm)	382
EJE DELANTERO	
Marca / Modelo	DANA / SA036S
Tipo	Viga "I" en acero forjado.
EJE TRASERO MOTRIZ	
Marca / Modelo	DANA / S-130
Tipo	Eje rígido en acero estampado
Relación de reducción	4,30:1
SUSPENSIÓN	
Delantera	Ballestas parabólicas, amortiguadores hidráulicos telescópicos de doble acción. Barra estabilizadora.
Trasera	Eje rígido (Hotchkiss), ballestas parabólicas de doble estadío, amortiguadores hidráulicos telescópicos de doble acción. Barra estabilizadora.

DIRECCIÓN	
Marca / Modelo	BOSCH / 8014 Plus
Tipo	Hidráulica integral con esferas recirculantes
DIMENSIONES (mm)	
Distancia entre ejes	A 4400 (Std.) 4600(Op.)
Voladizo delantero	B 1.260
Voladizo trasero	C 2.125 2.625
Largo Total	D 7.785 8.485
Ángulo de entrada	E 20,8°
Ángulo de salida	F 15° 12,2°
Altura del vehículo	G 2452 (Vacío) 2377 (Cargado)
Altura de la plataforma de carga	H 847
Distancia mínima entre el eje delantero y el comienzo del implemento	I 725
Ancho máximo delantero (con/sin espejos)	J 2.997 / 2.120
Ancho máximo trasero	K 2.190
Trocha delantera	L 1.793
Trocha trasera	M 1.675
Despeje delantero	N 201
Despeje trasero	O 168
Distancia externa entre largueros	P 850
Díámetro de giro	16.500 17.300
Distancia libre de carrozado	5.800 6.500
PRESTACIONES (Cálculo Teórico)	
Relación de reducción eje trasero	4,30:1
Velocidad máxima (km/h)	90 (Limitado Electrónicamente)
Capacidad de rampa con 10.700 kg (%)	40
Partida en rampa con 10.700 kg (%)	25
Obs: Datos proyectados por simulación de rendimiento	
CABINA	
Tipo Delivery	CS y TB
Asiento Conductor	Individual con control y susp. neumática, apoyacabezas y cinturón de seguridad de 3 ptos.
Asiento Acompañante	Doble y (Respaldo Independiente) - Cint. de Seguridad de 3 Ptos. - Doble Apoyacabezas
Climatización	Calefacción y Aire Acondicionado
Radio	AM / FM, CD+MP3, SD, USB
Levantacristales	Eléctricos - Conductor y Acompañante
Escotilla de Techo	Claraboya / Tapa de Ventilación
Suspensión de Cabina	Suspensión Mecánica
Espejos	Retrovisores (Ppal. con aj. eléctrico + Convexo Auxiliar con aj. manual)
Tacógrafo	Análogo MTCO
Computadora de Abordo	SI
Control de Velocidad Crucero	SI
Panel de Instrumentos	Color y Multifunción
Otros	Vísera (Parasol Frontal Externo Color Carrocería) / Cierre Centralizado de puertas + VW C&B Asist. 24 Hrs. + Luces Antiniebla

(Std) Estándar / (Op) Opcional  
 CS: CABINA SIMPLE / TB: TECHO BAJO  
 Obs: Los datos técnicos pueden actualizarse sin previo aviso. Imágenes no contractuales. Febrero 2018



**ASISTENCIA 24 HORAS**  
 0-800-666-VWCB (8922)

**2 AÑOS**

**GARANTÍA**  
 ó 200.000 km. *Lo que ocurra primero*

Ver condiciones y alcances en el manual de garantía del vehículo



Utiliza y Recomienda **YPF EXTRAVIDA**

[www.vwcamionesybusos.com.ar](http://www.vwcamionesybusos.com.ar)



/camionesybusosvw



/VWCamionesBuses