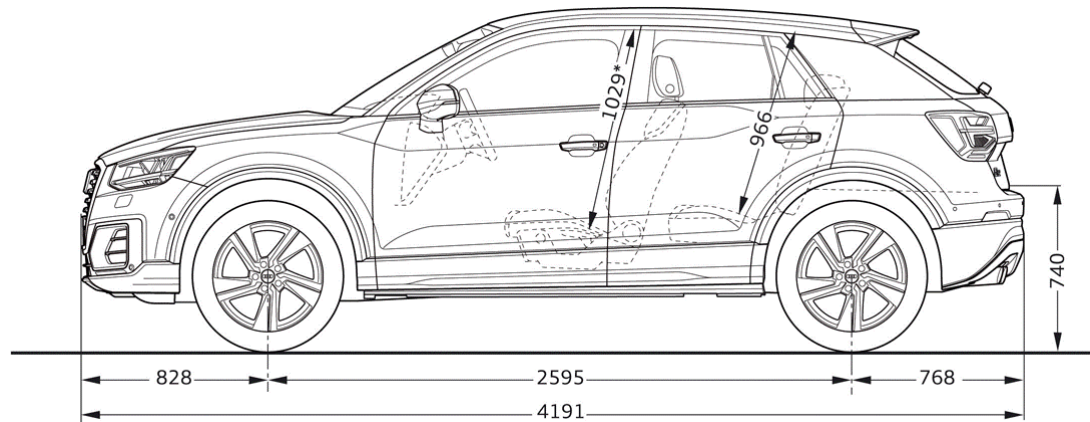




**Audi Q2 - MY17**

# Dimensiones

	<b>Audi Q2</b>
<b>Largo</b>	> 4,191
<b>Ancho con espejos</b>	> 2,009
<b>Altura</b>	> 1,508
<b>Distancia entre ejes</b>	> 2,595
<b>Espacio para la cabeza (delante)</b>	> 1,029
<b>Espacio para la cabeza (detrás)</b>	> 966
<b>Ancho a la altura de los hombros</b>	> 1,444
<b>Boca de carga en el baúl (ancho)</b>	> 1,000
<b>Altura de carga en el baúl</b>	> 740
<b>Capacidad de carga del baúl</b>	> 405 lts



# Performance

	Serie	Sport
Motor	1.4 TFSI	1.4 TFSI
Caja de cambios	S tronic (7)	S tronic (7)
Potencia (CV)	150	150
Velocidad máxima (Km/h)	212	212
Aceleración 0-100 (Seg)	8,5	8,5
Tracción	delantera	delantera
Torque (Nm)	250	250
Consumo mixto (l/100 km)	5,2	5,2

Cylinder on Demand:



*El nuevo Audi Q2 se ofrece con el mismo motor, caja y tracción en sus dos versiones, Serie y Sport. Las diferencias radican en el equipamiento interior y exterior.*



# Diseño exterior - Q2 Serie



# Diseño exterior - Q2 Sport



# Diseño exterior - Q2 Serie



# Diseño exterior - Q2 Sport



# Diseño interior - Q2 Serie





# Diseño interior - Q2 Sport



# Colores

## Uniformes

- Amarillo Vegas uniforme
- Blanco Ibis
- Gris Quantum
- Negro brillante

## Metalizados

- Blanco Glaciar metalizado
- Gris Nano metalizado
- Naranja Coral metalizado
- Negro Mito metalizado
- Plata Florete metalizado
- Rojo Tango metalizado

## Tapizado de asientos / cuadro de mandos / alfombras / techo

- gris petróleo-amarillo Vegas / negro / negro / gris titanio
- gris roca-gris roca / negro / negro / gris titán
- negro-negro / negro / negro / gris titán
- negro-negro-gris roca / negro / negro / gris titán
- rojo tango-negro-rojo tomate / negro / negro / gris titanio

## Opciones de color para el sideblade (Pilar C):

(SERIE)  
TITANIO MATE



6H7  
BLANCO IBIS



6H5  
PLATA HIELO



6H0  
COLOR CARROCERÍA



# Llantas



----- 16"



----- 17"



----- 18"

